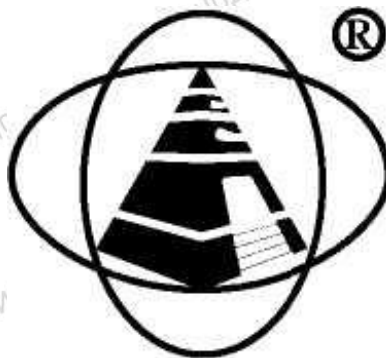


ООО "ЗНГА Анодь"  
614030, г. Пермь, а/я 900



**ОКП 41 1300**

# **Болт-протектор типа БП-Ц**

по ТУ 4113-025-73892839-2012

## **РУКОВОДСТВО ПО ЭКСПЛУАТАЦИИ**

**БП-Ц.4113.01РЭ**

Пермь

Корпорация ПСС

| 8 800 333 9697 |

orders@pss.ru

| www.pss.ru

1

## ***УВАЖАЕМЫЕ КЛИЕНТЫ!***

***Мы стремимся поднять уровень качества  
нашей продукции для ВАС!***

***Если Вы хотите оценить качество нашей продукции  
или у Вас есть какие-то жалобы, замечания или  
предложения, пожалуйста, сообщите нам об этом  
по e-mail: [otk@pss.ru](mailto:otk@pss.ru).***

***Мы детально рассмотрим все обращения  
и пришлем Вам ответ.***

***Ваши отзывы и замечания помогут нам понять, какие  
стороны нашей работы требуют улучшения и  
усовершенствования.***

***Спасибо за сотрудничество с нами!***

## Содержание

1 Назначение и принцип действия.....	4
2 Технические характеристики .....	5
3 Конструкция протектора.....	5
4 Комплектность.....	6
5 Маркировка и упаковка.....	7
6 Транспортирование и хранение .....	7
7 Условия эксплуатации .....	7
8 Гарантии изготовителя .....	8
9 Учет движения при эксплуатации.....	8
10 Свидетельство о приемке .....	9
11 Заметки по эксплуатации и хранению изделия.....	10
12 Учет неисправностей в эксплуатации .....	10

## 1 Назначение и принцип действия

1.1 Болты-протекторы являются крепежным изделием, защищающим от коррозии скрепляемые металлические конструкции.

1.2 Болты-протекторы предназначены для соединения элементов конструкций в машиностроении, приборостроении и прочих промышленно-производственных и строительных отраслях совместно с гайками, шайбами соответствующих размеров, а также для защиты их от коррозии. Принцип действия протекторной защиты заключается в создании защитного потенциала при протекании тока в гальванической паре сооружение-протектор. В цепи сооружение-протектор болт-протектор является анодом, а сооружение – катодом.

1.3 Протекторы типа БП-Ц представляют собой болт с цинковым анодом, выполненным в виде протекторного слоя, залитого в канавки, находящихся на поверхности головки болта. Головка болта выполняется под шестигранный ключ.

1.4 Болты-протекторы изготавливаются по типоразмерам болтов с цилиндрической головкой класса точности А в соответствии с ГОСТ 7805-70 с минимальным диаметром резьбы М12, максимальным – М36.

### Структура условного обозначения

Пример записи условного обозначения болт-протектора при его заказе и в документации другого изделия:

БП-Ц1 – М12-6g x 40.88

БП	Ц1(2,3)	МХ	-Xg	Х	88
Болт-протектор	Цинковый из сплава ЦП1 (ЦП2, ЦП3)	Диаметр резьбы	Поле допуска	Длина болта	Класс прочности (8.8)

«Болт-протектор типа БП-Ц соответствует ТУ 4113-025-73892839-2012».

## 2 Технические характеристики

2.1 Цинковые аноды, залитые в головку болта изготавливаются из сплавов ЦП-1, ЦП-2 и ЦП-3. Химический состав сплавов указан в таблице 2.1.

Таблица 2.1 – Химический состав цинковых сплавов

Сплав	Массовая доля основных компонентов, %		Массовые доли примесей, %, не более				
	Цинк	Алюминий	Железо	Медь	Свинец	Кадмий	Прочие
ЦП1	Основа	0,4-0,6	0,0015	0,001	0,0054	0,070	0,02
ЦП2	Основа	0,5-0,7	0,004	0,001	0,0054	-	0,02
ЦП3	Основа	0,2-0,6	0,004	0,001	0,0054	-	0,02

## 3 Конструкция протектора

3.1 Конструктивно болт-протектор представляет собой стержень с наружной резьбой на одном конце и с головкой на другой. Соединение изделий образуется при помощи гайки или резьбового отверстия в одном из соединяемых изделий.

3.2 По требованию заказчика допускается изготавливать болты с увеличенной или уменьшенной длиной резьбовой части. Возможно изготовление болтов с левой резьбой.

3.3 Болт изготавливается из углеродистой стали, нержавеющей стали А2 или А4. Механические свойства болтов должны соответствовать классам прочности 5,6; 6,8; 8,8; 10,9; 12,9.

3.4 Типоразмеры протекторов типа БПЦ соответствуют таблице 3.1

3.5 Общий вид и габаритные размеры БПЦ М16 показан на рисунках 3.1, 3.2.

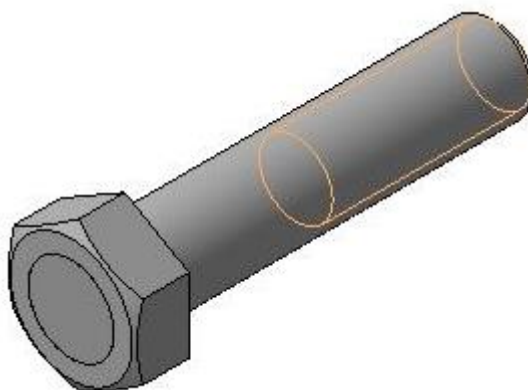
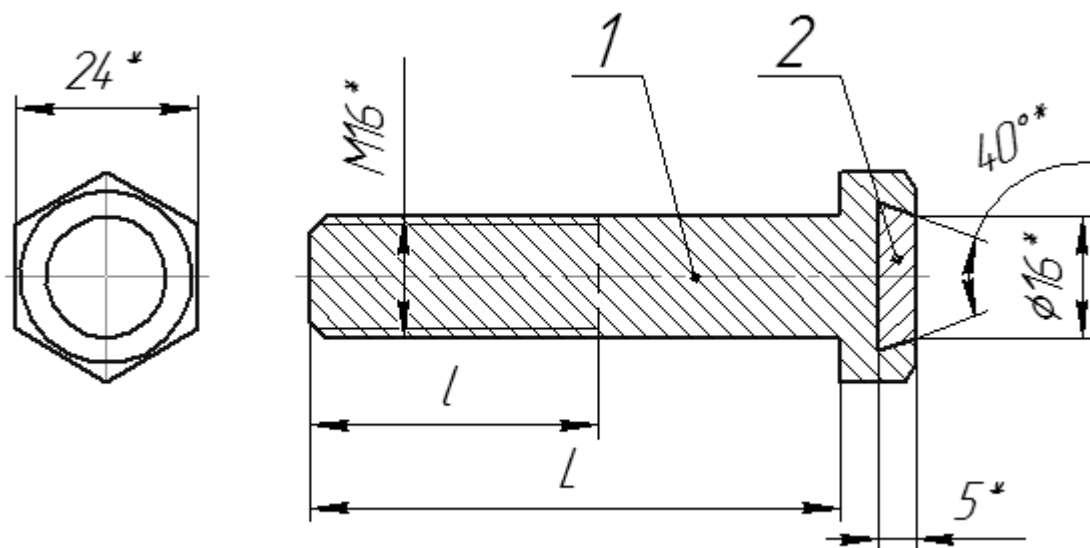


Рисунок 3.1 – Общий вид Болт-протектора типа БП-Ц



1 – Болт; 2 – Вставка цинковая

Рисунок 3.2 – Габаритные размеры Болт-протектора типа БП-Ц М16

Таблица 3.1 – Типоразмеры протекторов типа БП-Ц

Параметры болта		Номинальный диаметр резьбы d															
		M5	M6	M8	M10*	M12*	M14*	M16	M18	M20	M22*	M24	M27	M30	M36	M42	M48
Шаг резьбы, P	крупный	0,8	1	1,25	1,5	1,75	2	2	2,5	2,5	2,5	3	3	3,5	4	4,5	5
	мелкий	-	-	1	1,25	1,25	1,5	1,5	1,5	1,5	1,5	2	2	2	3	3	3
Размер под ключ, S		8	10	13	17	19	22	24	27	30	32	36	41	46	55	65	75
Высота головки, H		3,5	4	5,3	6,4	7,5	8,8	10	12	12,5	14	15	17	18,7	22,5	26	30
Диаметр описанной окружности D, не менее		8,8	11,1	14,4	18,9	21,1	24,5	26,8	30,1	33,5	35,7	40	45,6	51,3	61,3	72,6	83,9
d, не менее		6,9	8,9	11,6	15,6	17,4	20,6	22,5	25,3	28,2	30	33,6	38	42,7	51,1	61	70,5
Длина резьбовой части, L		16	18	22	26	30	34	38	42	46	50	54	60	66	78	90	102

## 4 Комплектность

4.1 В комплект поставки входит:

- болт-протектор цинковый БП-Ц
- руководство по эксплуатации

- партия (до 10 шт.)
- 1 шт. на партию.

## 5 Маркировка и упаковка

5.1 Каждая партия болтов-протекторов сопровождается этикеткой содержащей:

- наименование предприятия-изготовителя и/или его товарный знак;
- тип болт-протектора и марку сплава;
- номер партии;
- массу партии;
- номер технических условий;
- дату изготовления.

Допускается вкладывать документ о качестве изделий в тару или контейнер, при этом обеспечивается сохранность его при транспортировании.

5.2 Болт-протекторы типа БПЦ упаковывается в ящик или мешок. Мешок изготавливается из плотных хлопчатобумажных тканей артикулов 4711, 4725, 4741, 4742, 4747, 4762, 4764 и других, не уступающих по качеству указанным.

## 6 Транспортирование и хранение

6.1 Транспортирование болтов-протекторов допускается в крытых вагонах, контейнерах, судах и автомашинах, защищенных от атмосферных осадков, при соблюдении условий хранения 5 по ГОСТ 15150.

6.2 Протекторы типа БП-Ц должны храниться в сухом, закрытом, вентилируемом помещении, разложенные по типоразмерам, а в пределах каждого типоразмера по маркам сплавов. Условия хранения 3 по ГОСТ 15150 в помещениях, защищенных от действия активных реагентов.

## 7 Условия эксплуатации

7.1 Использование болт-протектора производится в соответствии с рабочим проектом на монтаж конструкции с учетом типоразмеров и класса прочности.

7.2 Дополнительному техническому обслуживанию после установки протекторы не подлежат.

## 8 Гарантии изготовителя

8.1 Изготовитель гарантирует соответствие болт-протекторов требованиям технических условий при условии соблюдения требований к транспортировке и хранению.

8.2 Гарантийный срок хранения со дня изготовления – 1 год.

8.3 Гарантийный срок эксплуатации со дня ввода в эксплуатацию не менее 3-х лет.

## 9 Учет движения при эксплуатации

9.1 Учет движения болт-протекторов с начала эксплуатации ведет эксплуатирующая организация в соответствии с таблицей 9.1.

Таблица 9.1 – Движение БПЦ при эксплуатации

Дата установки	Место установки	Дата снятия	Наработка		Причина снятия	Подпись лица, проводившего установку или снятие
			с начала эксплуатации	после последнего ремонта		



## 10 Свидетельство о приемке

Партия болт-протекторов БП-Ц- \_\_\_\_\_ (тип)

номер партии \_\_\_\_\_ в количестве \_\_\_\_\_ шт

изготовлена и принята в соответствии с обязательными требованиями государственных стандартов и внутренней технической документацией предприятия-изготовителя и признана годной для эксплуатации.

Мастер участка \_\_\_\_\_ (\_\_\_\_\_)

МП

«\_\_\_\_» \_\_\_\_\_ 20\_\_ г.

Контролер ОТК \_\_\_\_\_ (\_\_\_\_\_)

«\_\_\_\_» \_\_\_\_\_ 20\_\_ г.

## 11 Заметки по эксплуатации и хранению изделия

11.1 После доставки БП-Ц и размещения его на хранение, организация потребитель заполняет таблицу 11.1.

Таблица 11.1 – Учет сроков и условий хранения устройства

Дата		Условия хранения	Вид хранения	Примечания
приемки на хранение	снятия с хранения			

## 12 Учет неисправностей в эксплуатации

12.1 Неисправности, возникшие при эксплуатации БПЦ, заносятся в таблицу 12.1.

Таблица 12.1 – Учет неисправностей в эксплуатации

Дата выявления неисправности	Наименование, обозначение составной части	Характер неисправности	Принятые меры по устранению неисправности	Должность, фамилия и подпись ответственного лица	Примечание